

FIP
INSIDE

FS - FC



FORMATURA
INIEZIONE
POLIMERI

FS - FC





Montage der
Grenzwertgeber mit
geringem Abstand
möglich

Very close alarm
installation option

Zwei Führungsschienen
Double guide

Doppelskalen optional
Double scale option



Anschluss-Verschraubungen:
PVC-U, PVC-C, PP, Edelstahl,
Temperguss

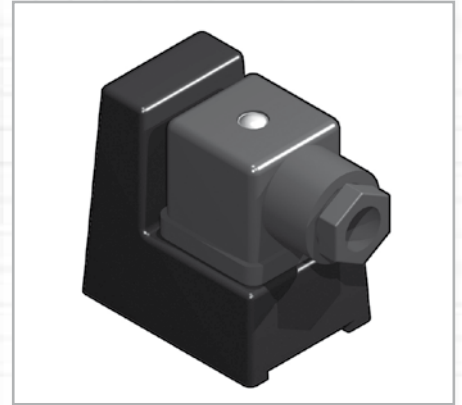
End connectors: PVC-U,
PVC-C, PP, SS,
Malleable Cast Iron



FS-FC



Grenzwertgeber
für MIN oder MAX Alarm
Micro Switches
for MIN and MAX alarm



Messrohrmaterial: PVC-U transparent,
Trogamid (PA), Polysulfon (PSU)
Tube materials: Trogamid (PA),
transparent PVC-U, Polysulfon (PSU)



Bearbeitete Schwebekörper
aus Edelstahl und PP
für hohe Genauigkeit

Floats in SS and PP machined
for very high accuracy



Schwebekörper- Durchflussmesser

Die Durchflussmesser arbeiten nach dem Schwebekörper-Prinzip, bei dem der Schwebekörper durch die Aufwärtsbewegung des Mediums im Messrohr angehoben wird. Die vertikale Position des Schwebekörpers im Messrohr hängt vom Volumenstrom des Mediums ab.

Der Messrohr ist in entsprechende Messgrößen unterteilt (standardmäßig mit einer Auflösung von 10:1). Der Messwert wird an der Oberkante des Schwebekörpers an der Skala abgelesen.

Die Schwebekörper-Durchflussmesser stehen für flüssige und gasförmige Medien mit Skalen in l/h und m³/h zur Verfügung. Andere Maßeinheiten wie l/min oder % in Verbindung mit Doppel- oder Sonderskalen für andere Medien sind auf Anfrage möglich.

Variable area Flowmeters

These flowmeters operate according to the variable area principle, where a float is suspended in upward flowing media in a tapered plastic tube.

The vertical position of the float within the metering tube depends on the flowrate of the media.

The metering tube is graduated in suitable flow units (normally with 10:1 flow range) and the reading is taken in correspondence with the top edge of the float.

Versions for liquids and gases are available, providing accurate and cost effective measurement with scales in l/h and Nm³/h. Other engineering units like LPM, m³/h or % together with double scales and special scales suited to the medium are available on request.



Hauptmerkmale Main Features

- > Große Auswahl an Messbereichen
 - > Große Vielfalt an Anschlussvarianten
 - > Acht verschiedene Nennweiten
 - > Fünf verschiedene Messrohrängen
 - > Drei unterschiedliche Messrohrmaterialien
 - > Schwebekörper aus Edelstahl und PP
 - > Sonder- und Doppelskalen auf Anfrage möglich
 - > Hohes Maß an Genauigkeit mit einfacher Anwendung
 - > Wartungsarm.
- > Wide choice of measuring scales
 - > Wide choice of end connections
 - > Eight different diameters
 - > Five different tube lengths
 - > Three different plastic tube materials
 - > SS and PP float materials
 - > Special and double scales available
 - > Good level of accuracy with simple operation
 - > Very limited maintenance.

Einsatzmöglichkeiten: Versatility

Die Messrohre aus Trogamid (PA) sind für inerte (reaktionsträge) Flüssigkeiten geeignet, die Messkonusse aus PVC-U oder Polysulfon (PSU) sind für aggressive Medien geeignet.

Die gespritzten Außengewinde ermöglichen eine einfache Montage von Verschraubungen. Die Standard-Verschraubungen sind aus PVC-U, andere Werkstoffe sind, abhängig von den Betriebsbedingungen, möglich.

Die Schwebekörper sind aus Edelstahl und PP, abhängig von Durchflussmedium und Messbereich, verfügbar.

Alle Durchflussmesser sind mit zwei verstellbaren Sollwertanzeigern zur optischen Kennzeichnung des Durchflusses ausgestattet.

Zusätzlich können die Durchflussmesser mit Min/Max-Grenzwertgebern ausgerüstet werden. Bei Einsatz von Grenzwertgebern muss der Schwebekörper mit Magnet eingesetzt werden.

Metering tubes are available in Trogamid (PA), suitable for inert media, PVC and Polysulfone (PSU) suitable for many corrosive media. Male threads moulded onto the end of the metering tube are used for easy mounting of unions. Standard unions are in PVC-U but others are available according to the different working conditions.

The floats are available in Stainless Steel AISI 316 and PP depending on flow medium and measuring range.

All the flowmeters are equipped with min-max visual flow indicators fully adjustable. In addition, the flowmeters can be fitted with min-max flow switches.

When fitting the electrical accessories, a float with magnet must be installed in the flowmeter.



Einbauhinweise

Beim Einbau von Durchflussmessern in ein System, das mit Regelventilen arbeitet, müssen folgende Kriterien beachtet werden:

- > Bei Flüssigkeiten können Regelventile sowohl vor als auch hinter dem Durchflussmesser eingebaut werden
- > Bei Gasen ist der Einbau von Regelventilen nur nach dem Durchflussmesser möglich
- > Schwebekörperdurchflussmesser reagieren sehr empfindlich auf schnelle Durchflussänderungen. Regelventile sind daher stets langsam zu betätigen.



Installation details

When the flowmeter is used in a system provided with control valves, the following criteria must be observed:

- > With liquid media, isolating or control valves may be mounted both upstream or downstream the flowmeter
- > With gaseous media, control valves are recommended to be mounted downstream the flowmeter
- > All control valves must be open slowly and gradually due to the high sensitivity of the float to flow variations.

Technische Daten

Technical data

Serie	<ul style="list-style-type: none"> > FS - Standard Version d25 (3/4") - d32 (1") - d40 (1 1/4") - d50 (1 1/2") - d63 (2") - d75 (2 1/2") > FC - Kompakt Version d16 (3/8") - d20 (1/2") - d25 (3/4") - d32 (1")
Materialien	<ul style="list-style-type: none"> > Messrohr Trogamid (PA) - PVC-U transparent - Polysulfon (PSU) > Schwebekörper Edelstahl 1.4571 - PP - Edelstahl 1.4571 mit Magnet - PP mit Magnet > Anschlussverschraubungen PVC-U - PVC-C - PP-H - Edelstahl 1.4571 - Temperguss > O-Ringe EPDM - FPM.
Anschlüsse	<ul style="list-style-type: none"> > PVC-U Klebeanschluss metrisch nach: ISO 727, EN 1452, DIN 8063 Gewindeanschluss nach: UNI ISO 228/1, DIN 2999, BS 21 Andere Anschlussvarianten auf Anfrage > PVC-C Klebeanschluss metrisch nach: ISO 727, EN ISO 15493 > PP-H Schweißanschluss nach: DIN 16962 > Edelstahl 1.4571 Gewindeanschluss parallel nach: UNI ISO 228/1, DIN 2999, BS 21 > C-Stahl Gewindeanschluss nach: UNI ISO 228/1, DIN 2999, BS 21.
Medien	Jede Art von flüssigen oder gasförmigen Medien, unter Beachtung der chemischen Beständigkeit der Durchflussmessermaterialien (Rohr, Schwebekörper, Verschraubungen, Dichtungen)
Standardmedien	<ul style="list-style-type: none"> > Wasser > Salzsäure (HCl 30-33%) > Natronlauge (NaOH 30%) > Natronlauge (NaOH 50%) > Luft.

Range	<ul style="list-style-type: none"> > FS - Standard version d25 (3/4") - d32 (1") - d40 (1 1/4") - d50 (1 1/2") - d63 (2") - d75 (2 1/2") > FC - Compact version d16 (3/8") - d20 (1/2") - d25 (3/4") - d 32 (1")
Materials	<ul style="list-style-type: none"> > Measuring tube Trogamid (PA) - Transparent PVC-U - Polysulfon (PSU) > Float Stainless Steel AISI 316 Ti - PP - Stainless Steel AISI 316 Ti + magnet - PP + magnet > Union ends PVC-U - PVC-C - PP-H - Stainless Steel AISI 316 Ti- Malleable Cast Iron > O-rings EPDM - FPM.
Standards	<ul style="list-style-type: none"> > PVC-U Solvent welding metric size according to: ISO 727, EN 1452, DIN 8063 Parallel threads according to: UNI ISO 228/1, DIN 2999, BS 21 Others available on request > PVC-C Solvent welding metric size according to: ISO 727, EN ISO 15493 > PP-H Socket fusion according to: DIN 16962 > AISI 316 Ti Stainless Steel Parallel threads according to: UNI ISO 228/1, DIN 2999, BS 21 > Malleable Cast Iron Parallel threads according to: UNI ISO 228/1, DIN 2999, BS 21.
Type of fluids	Any kind of inert or corrosive clean liquid and gaseous media, providing it is chemically compatible with the selected flowmeter materials (tube, float, seals and union ends).
Standard media	<ul style="list-style-type: none"> > Water > Hydrochloric Acid (HCl 30-33%) > Sodium Hydroxide (NaOH 30%) > Sodium Hydroxide (NaOH 50%) > Air.

Technische Daten

Technical data

Maximaler Betriebsdruck*	<ul style="list-style-type: none"> > Trogamid (PA) 10 bar (145 psi) mit Wasser bis zu 50 °C (122 °F) > PVC-U transparent 10 bar (145 psi) mit Wasser bis zu 25 °C (77 °F) 1.5 bar (22 psi) mit Wasser bis zu 60 °C (140 °F) > Polysulfon (PSU): 10 bar (145 psi) mit Wasser bis zu 70 °C (158 °F) 6 bar (87 psi) mit Wasser bis zu 100 °C (212 °F).
Betriebs-temperaturbereich**	<ul style="list-style-type: none"> > Trogamid (PA) von -20 °C (-4 °F) bis 50 °C (122 °F) > PVC-U transparent von 5 °C (41 °F) bis 60 °C (140 °F) > Polysulfon (PSU) von -20 °C (-4 °F) bis 100 °C (212 °F).
Normen und Zulassungen	<ul style="list-style-type: none"> > Herstellung gemäß ISO 9001 (Qualitätsmanagementsystem). > Herstellung gemäß ISO 14001 (Umweltmanagementnorm). > GOST-R in Übereinstimmung mit den russischen Sicherheits- und Qualitätsrichtlinien. Zertifikat Nr. POCC IT.AM50.B10366.
<p>* Der Betriebsdruck hängt auch vom Material der Anschluss-Verschraubungen ab. Siehe Druck-/Temperaturdiagramm für weitere Details. ** Die Betriebstemperatur hängt auch vom Material der Anschluss-Verschraubungen ab. Siehe Druck-/Temperaturdiagramm für weitere Details.</p>	

Maximum working pressure*	<ul style="list-style-type: none"> > Trogamid (PA) 10 bar (145 psi) with water up to 50 °C (122 °F) > Transparent PVC-U 10 bar (145 psi) with water up to 25 °C (77 °F) 1.5 bar (22 psi) with water up to 60 °C (140 °F) > Polysulfon (PSU): 10 bar (145 psi) with water up to 70 °C (158 °F) 6 bar (87 psi) with water up to 100 °C (212 °F).
Working temperature range**	<ul style="list-style-type: none"> > Trogamid (PA) from -20 °C (-4 °F) to 50 °C (122 °F) > Transparent PVC-U from 5 °C (41 °F) to 60 °C (140 °F) > Polysulfon (PSU) from -20 °C (-4 °F) to 100 °C (212 °F).
Standard and Approvals	<ul style="list-style-type: none"> > Manufactured under ISO 9001 (Quality Management). > Manufactured under ISO 14001 (Environmental Management). > GOST-R in compliance with Russian safety and quality regulation. Certificate No POCC IT.AM50.B10366.
<p>* Working pressure is also dependent on union ends material: see Pressure/Temperature table for details. ** Working temperature is also dependent on union ends material: see Pressure/Temperature table for details.</p>	

Varianten Versions

	Wasser Water	NaOH	HCl	Luft Air	
Material Schwebekörper					Float material
PP	●	●	●		PP
PP + Magnet	●	●	●		PP + magnet
Edelstahl 1.4571	●	●			SS AISI 316 Ti
Edelstahl 1.4571 + Magnet	●	●			SS AISI 316 Ti + magnet
PP Luft				●	PP air
PP für + Magnet				●	PP air + magnet
Material Messrohr					Tube material
PVC-U	●	●	●		PVC-U
Trogamid (PA)	●			●	Trogamid (PA)
Polysulfon (PSU)	●	●	●		Polysulfone (PSU)

FS - FC

Druck Pressure Temperatur Temperature Zuordnung Correlation

Temperatur °C		-20	-10	0	5	10	20	25	30	40	50	60	70	80	90	100	Temperature °C	
Material Messrohr	Anschluss-Verschraubung	Betriebsdruck [bar] - Operating pressure [bar]														Union material	Tube material	
PVC-U	PVC-U				10,0	10,0	10,0	10,0	8,0	6,0	3,5	1,5					PVC-U	PVC-U
	PVC-C				10,0	10,0	10,0	10,0	8,0	6,0	3,5	1,5					PVC-C	
	PP				10,0	10,0	10,0	10,0	8,0	6,0	3,5	1,5					PP	
	Temperguss				10,0	10,0	10,0	10,0	8,0	6,0	3,5	1,5					Malleable Cast Iron	
	Edelstahl				10,0	10,0	10,0	10,0	8,0	6,0	3,5	1,5					Stainless steel	
Trogamid (PA)	PVC-U				10,0	10,0	10,0	10,0	8,0	6,0	3,5	1,5					PVC-U	Trogamid (PA)
	PVC-C				10,0	10,0	10,0	10,0	8,5	6,5	5,0	3,5					PVC-C	
	PP				10,0	10,0	10,0	10,0	8,5	7,0	5,5	4,0					PP	
	Temperguss	15,0	15,0	15,0	15,0	15,0	15,0	15,0	13,5	12,0	10,7	9,5					Malleable Cast Iron	
	Edelstahl	15,0	15,0	15,0	15,0	15,0	15,0	15,0	13,5	12,0	10,7	9,5					Stainless steel	
Polysulfon (PSU)	PVC-U				10,0	10,0	10,0	10,0	8,0	6,0	3,5	1,5					PVC-U	Polysulfon (PSU)
	PVC-C				10,0	10,0	10,0	10,0	8,5	6,5	5,0	3,5	2,5	1,5			PVC-C	
	PP			10,0	10,0	10,0	10,0	10,0	8,5	7,0	5,5	4,0	2,7	1,5	0,8		PP	
	Temperguss	15,0	15,0	15,0	15,0	15,0	15,0	15,0	14,0	13,0	12,0	11,0	9,7	8,5	7,7	6,0	Malleable Cast Iron	
	Edelstahl	15,0	15,0	15,0	15,0	15,0	15,0	15,0	14,0	13,0	12,0	11,0	9,7	8,5	7,7	6,0	Stainless steel	

Druckverlust Pressure loss

FS - Standard Version FS - Standard version

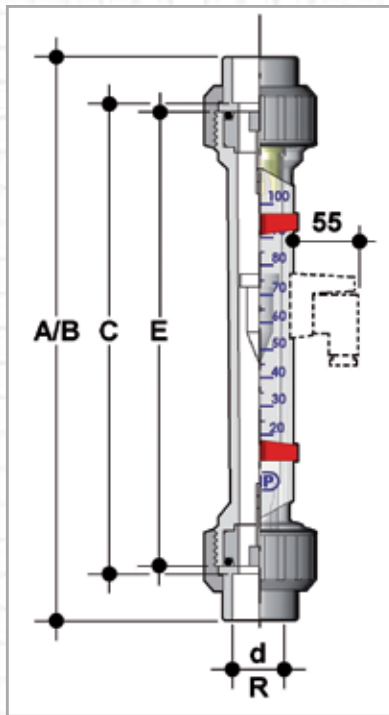
Druckverlust [mbar] - Pressure loss [mbar]							
Material Schwebekörper	Size						Float Material
	d25 (3/4") DN20	d32 (1") DN25	d40 (1 1/4") DN32	d50 (1 1/2") DN40	d63 (2") DN50	d75 (2 1/2") DN65	
PP	10	11	17	20	29	35	PP
PP + Magnet	10	11	17	20	29	35	PP + magnet
Edelstahl 1.4571	14	16	22	25	33	42	SS AISI 316 Ti
Edelstahl 1.4571 + Magnet	14	16	22	25	33	42	SS AISI 316 Ti + magnet

FC - Kompakt Version FC - Compact version

Druckverlust [mbar] - Pressure loss [mbar]					
Material Schwebekörper	Size				Float Material
	d16 (3/8") DN10	d20 (1/2") DN15	d25 (3/4") DN20	d32 (1") DN25	
PP	4	5	7	8	PP
PP + Magnet	4	5	7	8	PP + magnet
Edelstahl 1.4571	7	9	12	15	SS AISI 316 Ti
Edelstahl 1.4571 + Magnet	7	9	12	15	SS AISI 316 Ti + magnet

FS - FC

Maße Dimensions



FS - Standard Version FS - Standard version

Maße - Dimensions							
Gewinde BSP R"	3/4"	1"	1 1/4"	1 1/2"	2"	2 1/2"	Threaded BSP R"
Muffe d (mm)	25	32	40	50	63	75	Socket d (mm)
Gewinde BSP - A (mm)	397	401	406	413	421	-	Threaded BSP - A (mm)
Klebemuffe - B (mm)	394	400	408	418	432	444	Socket - B (mm)
Klebemuffe - C (mm)	356	356	356	356	356	356	Socket - C (mm)
Messrohrlänge - E (mm)	350	350	350	350	350	350	Tube length - E (mm)

FC - Kompakt Version FC - Compact version

Maße - Dimensions					
Gewinde BSP R"	3/8"	1/2"	3/4"	1"	Threaded BSP R"
Muffe d (mm)	16	20	25	32	Socket d (mm)
Gewinde BSP - A (mm)	198	212	232	251	Threaded BSP - A (mm)
Klebemuffe - B (mm)	199	208	229	250	Socket - B (mm)
Klebemuffe - C (mm)	171	176	191	206	Socket - C (mm)
Messkonuslänge - E (mm)	165	170	185	200	Tube length - E (mm)

Genauigkeitsklasse Accuracy Class

FS - Standard Version FS - Standard version

Genauigkeitsklasse	2.5	2.5	Accuracy Class
Norm	VDI/VDE 3513, Blatt 2	VDI/VDE 3513, sheet 2	Standard
Genauigkeit	± 1.875% vom Messwert + 0.625% vom Skalenendwert	± 1.875% of reading + 0.625% of full scale	Accuracy

FC - Kompakt Version FC - Compact version

Genauigkeitsklasse	4	4	Accuracy Class
Norm	VDI/VDE 3513, Blatt 2	VDI/VDE 3513, sheet 2	Standard
Genauigkeit	± 3% vom Messwert + 1% vom Skalenendwert	± 3% of reading + 1% of full scale	Accuracy

FS Serie FS Range

FS Standard Version	Nennweite			Messrohr	Flüssigkeit - Liquid fluid				Tube	Nominal size			FS Standard version		
					Wasser - Water H ₂ O	Salzsäure Hydrochloric acid HCl 30 - 33 %	Natronlauge Sodium Hydroxide NaOH 30%	Natronlauge Sodium Hydroxide NaOH 50%							
	Material Messrohr - Tube material														
	PVC-U - PA - PSU		PVC-U - PSU												
d	DN	R	Code	Messbereich [l/h] - Measuring Range [l/h]				Code	R	DN	d				
Material Schwebekörper: PP oder PP + Magnet	25	20	3/4"	40	15-150	14-140	13-130	12-120	40	3/4"	20	25	Float material: PP or PP + magnet		
				41	25-250	23-230	21-210	20-200	41						
				42	45-450	42-420	40-400	36-360	42						
				43	70-700	65-650	60-600	55-550	43						
	32	25	1"	46	25-250	23-230	21-210	20-200	46	1"	25	32			
				47	40-400	37-370	35-350	32-320	47						
				48	65-650	60-600	55-550	52-520	48						
				49	100-1000	90-900	87-870	81-810	49						
	40	32	1 1/4"	50	100-1000	90-900	87-870	81-810	50	1 1/4"	32	40			
				51	160-1600	150-1500	140-1400	130-1300	51						
				52	200-2500	200-2300	180-2200	170-2000	52						
				55	150-1600	140-1500	130-1400	125-1300	55						
	50	40	1 1/2"	56	200-2200	190-2000	180-1900	170-1700	56	1 1/2"	40	50			
				57	250-2500	230-2300	220-2200	200-2000	57						
				60	250-2500	230-2300	220-2200	200-2000	60						
				61	350-3500	330-3200	310-3100	280-2800	61						
	63	50	2"	62	500-5000	470-4600	440-4300	400-4000	62	2"	50	63			
				66	1000-8000	950-7500	900-7000	800-6500	66						
				67	1000-10000	930-9300	870-8700	810-8100	67						
				68*	2500-25000	2300-23000	2200-22000	2000-20000	68*						
	Material Schwebekörper: Edelstahl oder Edelstahl + Magnet	25	20	3/4"	40	25-250	-	25-210	20-200	40	3/4"	20		25	Float material: SS or SS + magnet
					41	40-400	-	35-340	35-320	41					
					42	60-640	-	55-550	50-500	42					
					43	100-1000	-	87-870	85-800	43					
32		25	1"	46	40-400	-	35-340	35-320	46	1"	25	32			
				47	60-640	-	55-550	50-500	47						
				48	100-1000	-	90-870	85-800	48						
				49	150-1600	-	130-1350	120-1300	49						
40		32	1 1/4"	50	150-1600	-	130-1350	120-1300	50	1 1/4"	32	40			
				51	200-2500	-	200-2100	200-2000	51						
				52	400-4000	-	350-3400	330-3200	52						
				55	200-2500	-	200-2100	180-2000	55						
50		40	1 1/2"	56	400-4000	-	350-3400	330-3200	56	1 1/2"	40	50			
				57	500-5000	-	440-4300	400-4000	57						
				60	400-4000	-	350-3400	330-3200	60						
				61	600-6000	-	550-5200	500-4800	61						
63		50	2"	62	1000-10000	-	870-8700	900-8000	62	2"	50	63			
				66	1500-15000	-	1300-13000	1300-12000	66						
				67	2000-20000	-	1800-17000	1700-16200	67						
				68*	5000-50000	-	4300-43000	4000-40000	68*						
75		65	2 1/2"	66	1500-15000	-	1300-13000	1300-12000	66	2 1/2"	65	75			
				67	2000-20000	-	1800-17000	1700-16200	67						
				68*	5000-50000	-	4300-43000	4000-40000	68*						

* Code 68 nur auf Anfrage. * Code 68 is available only on request.

FS Standard Version	Nennweite			Messrohr	Gas - Gaseous fluid				Tube size	Nominal size			FS Standard version
					Luft - Air; 1.103 bar abs. 20° C								
	Material Messrohr - Tube material												
	PA												
d	DN	R	Code	Messbereich [Nm ³ /h] - Measuring Range [Nm ³ /h]				Code	R	DN	d		
Material Schwebekörper: PP Luft	25	20	3/4"	40	0,2 - 2,5				40	3/4"	20	25	Float material: PP air
				41	0,3 - 4				41				
				42	0,5 - 6,5				42				
				43	1 - 10				43				
	32	25	1"	46	0,4 - 4				46	1"	25	32	
				47	0,5 - 6,5				47				
				48	1 - 10				48				
				49	1,5 - 16				49				
	40	32	1 1/4"	50	1,5 - 16				50	1 1/4"	32	40	
				51	2 - 25				51				
				52	4 - 40				52				
				55	2 - 25				55				
	50	40	1 1/2"	56	4 - 40				56	1 1/2"	40	50	
				57	5 - 50				57				
				60	4 - 40				60				
				61	6 - 64				61				
	63	50	2"	62	10 - 100				62	2"	50	63	
				66	15 - 140				66				
				67	20 - 200				67				
				68*	auf Anfrage - on request				68*				

PP Luft + Magnet Version auf Anfrage. Versions with PP float + magnet available on request.

FC Serie FC Range

FC Kompakt Version	Nennweite			Messrohr	Flüssigkeit - Liquid fluid				Tube	Nominal size			FC Compact version
					Wasser - Water H ₂ O	Salzsäure Hydrochloric acid HCl 30 - 33 %	Natronlauge Sodium Hydroxide NaOH 30%	Natronlauge Sodium Hydroxide NaOH 50%					
	Material Messrohr - Tube material												
	d	DN	R	Code	Messbereich [l/h] - Measuring Range [l/h]				Code	R	DN	d	
Material Schwebekörper: PP oder PP + Magnet	16	10	3/8"	1	1,5-15	1,4-14	1,3-13	1,2-12	1	3/8"	10	16	Float material: PP or PP + magnet
				2	2-20	2-18	2-17	2-16	2				
				3	5-50	5-45	4,5-45	4-40	3				
				4	10-100	10-90	9-85	8-80	4				
	20	15	1/2"	10	2-25	2-23	2-21	2-20	10	1/2"	15	20	
				11	5-50	5-45	4,5-45	4-40	11				
				12	10-100	10-90	8,5-85	8-80	12				
				13	15-150	14-140	13-130	12-120	13				
	25	20	3/4"	14	20-200	19-185	17-170	16-160	14	3/4"	20	25	
				20	8-80	7,5-75	7-70	6,5-65	20				
				21	15-150	14-140	13-130	12-120	21				
				22	20-200	19-185	17-170	16-160	22				
	32	25	1"	23	30-350	30-325	30-300	28-280	23	1"	25	32	
				24	50-650	45-600	45-550	40-520	24				
				31	20-200	19-185	17-170	16-160	31				
				32	30-300	28-280	26-260	24-240	32				
Material Schwebekörper: Edelstahl oder Edelstahl + Magnet	16	10	3/8"	33	60-600	55-550	50-500	48-480	33	3/4"	20	25	Float material: SS or SS + magnet
				34	100-1000	90-900	87-870	85-800	34				
				1	3-30	-	2,6-26	2,4-24	1				
				2	4-40	-	3,5-35	3-32	2				
	20	15	1/2"	3	10-100	-	9-85	8-80	3	1/2"	15	20	
				4	20-200	-	20-170	16-160	4				
				10	5-50	-	5-43	4-40	10				
				11	10-100	-	9-85	8-80	11				
	25	20	3/4"	12	15-160	-	14-135	13-130	12	3/4"	20	25	
				13	20-250	-	20-210	16-200	13				
14				35-350	-	30-300	30-280	14					
20				15-150	-	14-130	13-120	20					
32	25	1"	21	25-250	-	25-210	20-200	21	1"	25	32		
			22	40-400	-	35-340	35-320	22					
			23	50-600	-	45-520	45-480	23					
			24	100-1200	-	90-1000	90-950	24					
32	25	1"	31	40-400	-	35-345	35-320	31	1"	25	32		
			32	50-600	-	45-520	45-480	32					
			33	100-1000	-	90-870	90-800	33					
			34	150-1500	-	130-1300	125-1200	34					

FC Kompakt Version	Nennweite			Messrohr	Gas - Gaseous fluid				Tube	Nominal size			FC Compact version
					Luft - Air 1.103 bar abs. 20° C								
	Material Messrohr - Tube material												
	d	DN	R	Code	Messbereich [Nm³/h] - Measuring Range [Nm³/h]				Code	R	DN	d	
Material Schwebekörper: PP Luft	16	10	3/8"	1	0,025 - 0,25				1	3/8"	10	16	Float material: PP air
				2	0,04 - 0,4				2				
				3	0,1 - 1,0				3				
				4	0,2 - 2,0				4				
	20	15	1/2"	10	0,045 - 0,45				10	1/2"	15	20	
				11	0,09 - 0,9				11				
				12	0,15 - 1,5				12				
				13	0,25 - 2,5				13				
	25	20	3/4"	14	0,38 - 3,8				14	3/4"	20	25	
				20	0,12 - 1,2				20				
				21	0,3 - 2,5				21				
				22	0,45 - 4,5				22				
	32	25	1"	23	0,6 - 6,5				23	1"	25	32	
				24	1,1 - 11				24				
				31	0,6 - 4				31				
				32	0,7 - 7				32				
32	25	1"	33	1,1 - 11				33	1"	25	32		
			34	2 - 14				34					

PP Luft + Magnet Version auf Anfrage.

Versions with PP float + magnet available on request.

Stückliste Part List

		Beschreibung Description	Material Material	Stückzahl Quantity
4		1 Messkonus Tube	PVC-U Transparent Transparent PVC-U	1
			Trogamid (PA)	
			Polysulfon (PSU) Polysulfon (PSU)	
5	2 Sollwertanzeiger Visual flow indicator	POM	2	
6				
7				
8	3 Skala Scale	Label Label	1	
2		4 Überwurfmutter Nut	PVC-U	2
			PVC-C	
			PP	
			Edelstahl - Stainless Steel	
			Temperguss - Malleable Cast Iron	
3	5 Einlegeteil End connector	PVC-U	2	
1				
2				
PP				
Edelstahl - Stainless Steel				
2	6 O-Ring	EPDM	2	
		FPM		
7	7 Anschlag Float stop	PVDF	2**	
6				
5	8 Schwebekörper Float	Edelstahl Stainless Steel	1	
4		PP		

** 1 für FC. ** 1 for FC.

Zubehör

Grenzwertgeber

Die Grenzwertgeber werden an die Führungsschiene des Durchflussmessers montiert. Der bistabile Reedkontakt, welcher im Grenzwertgeber integriert ist, wird durch die Annäherung des Magnet-Schwebekörpers an den Grenzwertgeber aktiviert. Die Grenzwertgeber (Schutzart IP65) sind in unterschiedlichen Ausführungen für die Anzeige (Min/Max) erhältlich.

MSMIN02 (MIN Mikroschalter) und MSMAX02 (MAX Mikroschalter) sind für die FC Kompakt Serie d16, d20 und d25 verfügbar.

MSMIN01 (MIN Mikroschalter) und MSMAX01 (MAX Mikroschalter) sind für die FC Kompakt Serie d32 und alle FS Standard Durchflussmesser verfügbar.

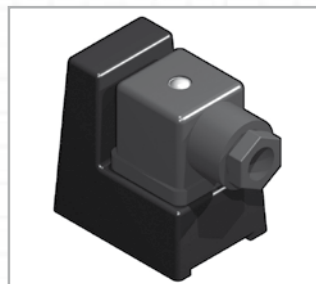
MAX Kontakt

Schließt bei Überschreitung des oberen Grenzwertes.

MIN Kontakt

Schließt bei Unterschreitung des unteren Grenzwertes.

Technische Daten



Accessories

Micro Switches

The micro switches are clamped on the guide of the flowmeter. A bi-stable reed contact is built into the switches and it is activated by the magnet incorporated into the float. The micro switches, with IP65 protection class, are available for MIN or MAX flow rate indication with a different design according to flowmeter sizes. MSMIN02 (MIN control switch) and MSMAX02 (MAX control switch) are for FC Compact version d16, d20 and d25 flowmeters. MSMIN01 (MIN control switch) and MSMAX01 (MAX control switch) are for FC Compact version d32 and for all FS Standard version flowmeters.

MAX control switch

It closes when the MAX threshold is overshoot upward.

MIN control switch

It closes when the MIN threshold is overshoot downward.

Technical Data

Body material	> technopolymer
Connection	> DIN 43650
Protection rate	> IP65
Contact resistance	> 0.1 Ω
Contact insulation resistance	> from 10 ¹¹ Ω
Closing time	> 2 msec.
Opening time	> 0.07 msec.
Working Temperature	> from -40 to +80° C
Contact Material	> Rhodium with inert protective gas
Max operating power	> 10 Watt, 12 VA
Max operating voltage	> 250 VAC/DC
Max input peak	> 0.5 A
Max current	> 22 mA @ 220 Volt 45 mA @ 110 Volt 0.2 A @ 24 Volt 0.5 A @ 10 Volt
Range	> MSMIN02 and MSMAX02 for FC d16 - d25 MSMIN01 and MSMAX01 for FC d32 and FS d25 - d75

CAUTION: the overshooting of the above values may cause contacts stick.

Gehäusematerial	> Kunststoff
Anschluss	> DIN 43650
Schutzart	> IP65
Kontaktwiderstand	> 0.1 Ω
Kontaktisulationswiderstand	> da 10 ¹¹ Ω
Kontaktschließzeit	> 2 msec.
Kontaktöffnungszeit	> 0.07 msec.
Betriebstemperatur	> von -40 bis +80 °C
Kontaktmaterial	> Rhodium mit inertem Schutzgas
Max. Schaltleistung	> 10 Watt, 12 VA
Max. Schaltspannung	> 250 VAC/DC
Max. Spitzeneinschaltstrom	> 0.5 A
Max. Schaltstrom	> 22 mA @ 220 Volt 45 mA @ 110 Volt 0.2 A @ 24 Volt 0.5 A @ 10 Volt
Serie	> MSMIN02 und MSMAX02 für FC d16 - d25 MSMIN01 und MSMAX01 für FC d32 und FS d25 - d75

ACHTUNG: Die Überschreitung der Werte kann zur Zerstörung der Grenzwertgeber führen.



FORMATURA
INIEZIONE
POLIMERI

LEDIFCPROM - 02 - 2010

FIP
Formatura
Iniezione
Polimeri

Loc. Pian di Parata
16015 Casella Genova Italy
tel. +39 010 9621.1
fax +39 010 9621.209
info@fipnet.it
www.fipnet.it
www.flsnet.it

an **Aliaxis** company