

# Przepustnica międzykołnierzowa

## 400

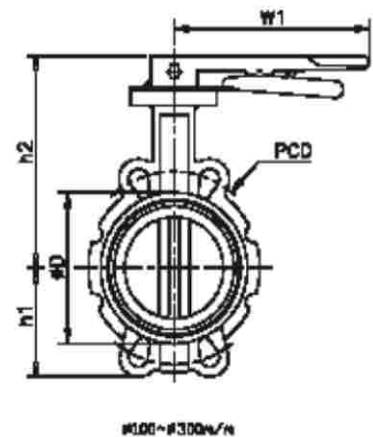
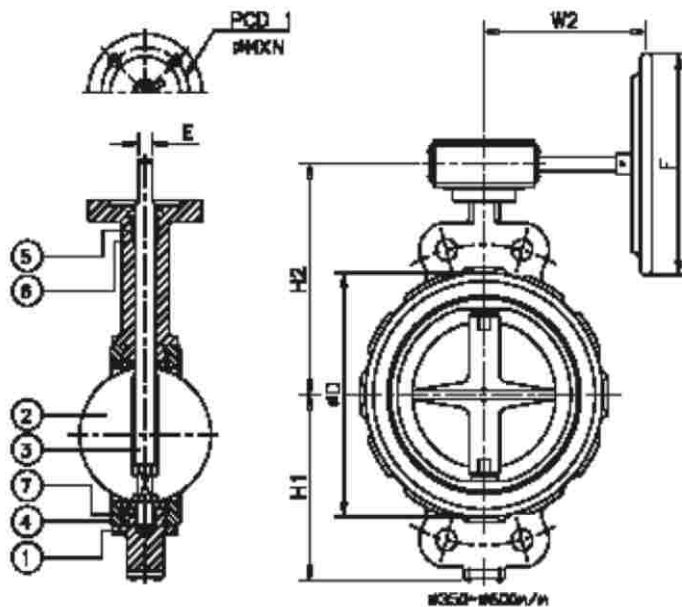
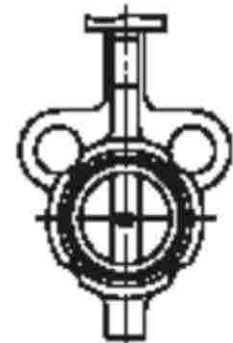


Przeznaczenie: woda, woda morska, powietrze, oleje, substancje proszkowe, gaz itp.

Powierzchnie przyłączeniowe ISO5752  
Operowana kierownicą

### Budowa przepustnicy

Poz	Część	Materiał
1	Korpus	1.4408
2	Dysk	1.4408
3	Trzpień	1.4408
4	Uszczelnienie	EPDM
5	Tulejka	1.4301
6	O-ring	NBR (NITHRIL)
7	Góna tulejka	1.4301



### Wymiary

mm	Cale	h1	h2	H1	H2	W2	D	E	F	PCD1	MXN	150LB	PCD				Moment skręcający		
													JIS 10K	PN10	PN16	50 PSI	100 PSI	150 PSI	
50	2"	85	174	85	169	125	96	13	150	70	10x4	120,7	120	-	-	9	14	17	
65	2 1/2"	90	186	90	181	125	110	13	150	70	10x4	139,7	140	-	-	13	18	22	
80	3"	98	193	98	188	125	125	13	150	70	10x4	152,4	150	160	-	20	27	33	
100	4"	107	212	107	207	125	153	16	150	70	10x4	190,5	175	180	180	34	40	56	
125	5"	125	228	125	223	125	180	16	150	70	10x4	215,9	210	-	-	51	62	78	
150	6"	140	241	140	236	125	206	16	150	70	10x4	241,3	240	240	240	65	88	103	
200	8"	170	273	170	270	230	256	19	250	102	12x4	298,5	290	295	295	130	169	208	
250	10"	207	319	207	316	230	325	22	250	102	12x4	361,9	355	350	355	234	260	312	
300	12"	244	342	244	339	230	373	28	250	102	12x4	431,8	400	400	410	312	390	468	
350	14"	-	-	292	368	338	410	32	400	140	19x4	476,3	445	460	-	600	730	830	
400	16"	-	-	324	395	338	466	35	400	140	19x4	539,8	510	515	-	775	930	1090	
450	18"	-	-	345	423	338	515	38	400	140	19x4	577,8	565	565	-	955	1200	1400	
500	20"	-	-	384	458	330	572	42	400	165	22x4	635	620	620	-	1250	1560	1780	
600	24"	-	-	438	545	330	682	50	400	165	22x4	749,3	730	725	-	1600	1850	2120	