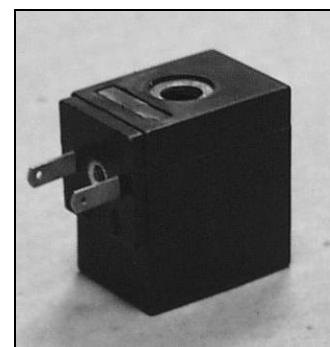


OPIS :

Cewka z zalanym w tworzywie obwodem magnetycznym.
Mocowanie na tulei rdzenia za pomocą nakrętki.
Przyłącze elektryczne poprzez AMP 2.8x0.5

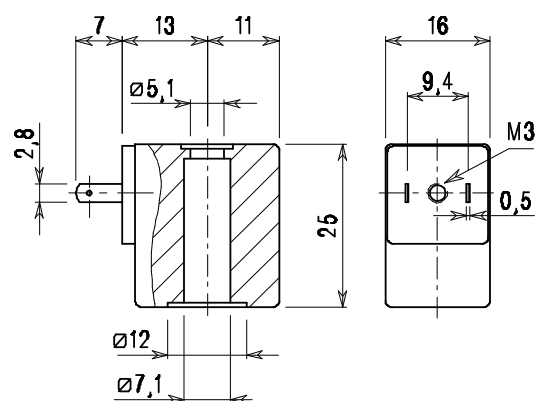


BUDOWA :

Tworzywo pokrywające obwód magnetyczny: nylon z włóknem szklanym
Klasa izolacji F: nylon z włóknem szklanym
Obwód magnetyczny : stal ocynkowana
Uzwojenia: miedź pokryta izolacją klasy H

OPCJE :

Przewody elektryczne wyprowadzone z cewki,
Niestandardowe moce
Niestandardowe napięcia



KOD CEWKI	Prąd stały		Moc znamionowa ①	Tolerancja napięcia	Wtyczka elektryczna	Wypełnienie impulsów sterujących rodzaj pracy: (100% - ciągła)
	Klasa izolacji F	Napięcie V				
60014		12	4	±5%	10348040	100%
60048		12	8			25%
60114		24	4			100%
60148		24	8			25%
60012		12	2			100%
60112		24	2			100%

① Zakładając nominalne napięcie zasilania i temperaturę otoczenia 20°C.